

# 商用燃气柜底蒸汽机系列

版本号：V 1.2



生产许可证号：XK21-007-01368

使用前请仔细阅读本使用说明书，以便于正确操作

请确认已经在免费保修说书（封底）填好商家名称、购买日期等内容

妥善保管本说明书，以便保修、查阅

**深圳市卓益节能环保设备有限公司**

**Shenzhen JOWIN Energy saving Equipment Co., Ltd**

※产品责任险由太平洋保险公司承保

## 安全注意事项（请严格遵守）

为了避免对使用人员造成财产损害，特作如下区域及标志  
以下均为有关安全的重要事项，敬请严格遵守，并在充分理解内容的基础上正确使用。

	<b>危险</b>	若忽视这一标志，并进行错误操作，极有可能导致人员死亡、重伤或引起火灾；
	<b>警告</b>	若忽视这一标志，并进行错误操作，极有可能导致人员死亡、重伤或引起火灾；
	<b>注意</b>	若忽视这一标志，并进行错误操作，极有可能导致人员受伤或物品损失；
注意、禁止内容的图标 		







### 危险

	<b>发现燃气泄漏时</b> ✓ 立即停止使用 ✓ 立即关闭燃气阀 ✓ 打开门窗 ✓ 立即与销售商联系或与当地燃气部门联系	必须立即关闭燃气阀门。
	<b>发生燃气泄漏时</b> ✓ 请不要点火 ✓ 不要开关电灯、电器 ✓ 不要插拔电源插头 ✓ 不要在周边使用电话	明火、火花会引起民燃气爆炸或导致火灾发生。
	<b>严禁在卸下排气管接头或排气管破裂、堵塞或排风不畅的情况下使用</b>	排气不畅会导致一氧化碳中毒。
	<b>发现设备意外漏电时</b> ✓ 请不要使用设备 ✓ 拔掉设备电源插头 ✓ 立即与销售商联系或我公司服务网点联系	防止意外触电。
	<b>防止烫伤</b> ✓ 防止未成年人接触 ✓ 禁止触摸蒸汽管道 ✓ 禁止触摸排气管	防止意外烫伤。

## 警告

	用户提供的安装场所必须符合使用说明书的要求，否则由此引发的一切后果，本公司不承担责任。	不合格安装场所会导致危险。
	设备的安装、移动、维修及相关工程务必委托有安装资质的服务商进行，否则由此引发的一切后果，本公司不承担责任。	不合格安装可能会引发危险。
	发现异常燃气、异常气味或发生火灾、地震等紧急情况时，请遵照如下步骤操作 <ul style="list-style-type: none"> <li>✓ 立即关闭燃气阀、进水阀</li> <li>✓ 关闭机器电源</li> <li>✓ 立即与销售商联系或我公司服务网点联系</li> </ul>	防止意外情况发生导致事故。
	按产品铭牌上标明的燃气种类正确使用 <ul style="list-style-type: none"> <li>✓ 确定燃气种类正确</li> <li>✓ 确定接入电源正确</li> </ul>	若使用指定的以外的燃气、电源，可能造成异常燃烧，导致设备损坏、火灾等意外情况。
	请勿因错误安装、改建、增建等原因使排气口位于室内 <ul style="list-style-type: none"> <li>✓ 确保烟气已排出至室外</li> <li>✓ 严禁烟气泄露或排放至室内</li> </ul>	室内有烟气会导致人员一氧化碳中毒。
	远离易燃、易爆品 <ul style="list-style-type: none"> <li>✓ 汽油、柴油等易燃液体</li> <li>✓ 油漆、天那水等易挥发、易燃品</li> <li>✓ 报纸、衣物、木柴等易燃品</li> </ul>	预防火灾。
	严禁设备安装在室外环境	可能会导致雨水浸入设备内部或火苗被风吹动等情况的发生，引起设备故障导致火灾。

## 注意

	注意设备安装牢固	防止设备坠落。
	停机立即关闭燃气阀和电源 <ul style="list-style-type: none"> <li>✓ 每次使用结束时立即关闭燃气阀</li> <li>✓ 每次使用结束时立即关闭设备电源</li> </ul>	防止燃气泄漏或其它意外情况。
	请勿在蒸汽出口处安装阀门	防止误操作引起设备故障或引发危险。
	请勿将设备使用在本说明书规定的以外用途	可能引起设备故障引发危险。
	需要接地 设备电源插座必需可靠接地	防止触电。
	使用正规厂家生产的辅件	防止导致设备故障。

# 目 录

<b>安全注意事项（请严格遵守）</b> .....	<b>2</b>
<b>目 录</b> .....	<b>4</b>
<b>一、产品简介</b> .....	<b>5</b>
<b>二、产品技术指标及产品结构</b> .....	<b>6</b>
<b>三、设备应用及安装示意图</b> .....	<b>7</b>
<b>四、使用方法及注意事项</b> .....	<b>10</b>
4.1 使用方法 .....	10
4.2 使用注意事项 .....	10
4.3 日常保养须知 .....	10
4.4 故障现象及处理方法 .....	11
<b>五、安装工具清单</b> .....	<b>12</b>
<b>六、售后服务</b> .....	<b>13</b>
6.1 保修说明 .....	13
6.2 不属于“三包”服务范围的内容（有偿服务） .....	13
<b>七、保修卡及合格证</b> .....	<b>13</b>

## 一、产品简介

卓益商用燃气柜底蒸汽机，采用抽拉式模块化结构，1+1双系统(系统间互为备份)，大大提高了设备的可靠性。蒸箱和蒸汽机可分离，蒸箱直接放置在蒸汽机上(无需安装)，无需蒸汽管道施工。整机由抽拉式框架、燃气电磁阀(可人工调节控制火力大小)、燃烧器、电子点火器、304不锈钢管换热器、水位控制箱、强排抽风机、智能控制总成等要件构成。运用最新燃烧换热技术设计制造，一键操作，智能控制，使用液化石油气、天然气、人工煤气等气体燃料，快速地的产生大量连续蒸汽。自动运行，是替代传统蒸箱和传统蒸汽锅炉的最佳产品。

### 产品应用范围：

1. 酒店、大中小型餐饮业(用于改造其传统的蒸柜、点心蒸炉等)
2. 食品加工(如蒸馒头、包子、饺子等)
3. 单位食堂(如学校、医院、政府部门等饭堂)

### 产品特点：

1. 一体化设计，节约安装空间：采用落地式一体化设计，蒸汽机安装在蒸箱底部，无需安装；
2. 抽拉式、模块化结构：检修维护方便；
3. 施工方便：蒸汽直接输入至蒸箱内，无需安装位置，无需蒸汽管道施工；
4. 可靠性高：采用独立的1+1双系统，可靠性加倍；
5. 改良工作环境：无炉火外溢，机胆充分吸收热能，周边辐射温度降低90%。在节约能源的同时，降低了厨房温度；
6. 操作方便：一键式开关，电子自动点火，随开随关，自动进水，使用方便。
7. 上蒸汽快：常温水开机100s左右出蒸汽；
8. 噪音低：采用自然引风，噪声比传统鼓风式降低60%以上，小于国家标准26倍；
9. 环保，低排放：CO的排放仅0.0029%，低于国家标准69倍。(国标0.2%)；
10. 节能量：节能量50%；
11. 常压蒸汽：非压力容器设备，无需专用机房、无需办理特殊设备使用证，无需年审，无需专人值守；
12. 蒸汽功率：可单系统工作，也可双系统同时工作；

附图 工作流程示意图



## 二、产品技术指标及产品结构

附表 产品指标

产品型号	J-GD80	J-GD100	
燃气类型	液化石油气(液化气)/天然气/人工煤气		
额定燃气压力(Pa)	2800/2000/1000 (分别对应以上气种)		
有效容积(L)	< 30(L)		
上汽时间(S)	120s-150s		
点火方式	智能脉冲点火		
适用水压(Mpa)	< 0.6(Mpa)		
额定电压	AC220/50Hz		
风机功率(W)	100W	120W	
蒸汽温度(°C)	100°C	100°C	
额定热负荷(kW)	50kW	60kW	
燃烧器规格	30单元	36单元	
蒸发量 (kg/h)	液化气(2800pa)	50	55
	液化气(1.2m³减压阀)	60	65
	液化气(2.0m³减压阀)	95	105
	天然气(2000pa)	65	75
单位耗气量 (液化气: kg/h) (天然气: m³/h)	液化气(2800pa)	3.2	3.6
	液化气(1.2m³减压阀)	3.8	4.2
	液化气(2.0m³减压阀)	6.3	67
	天然气(2000pa)	5	6
外形尺寸	870×610×530	870×680×530	
包装方式	标准木箱	标准木箱	
净重(kg)	45	55	

附图 产品结构图

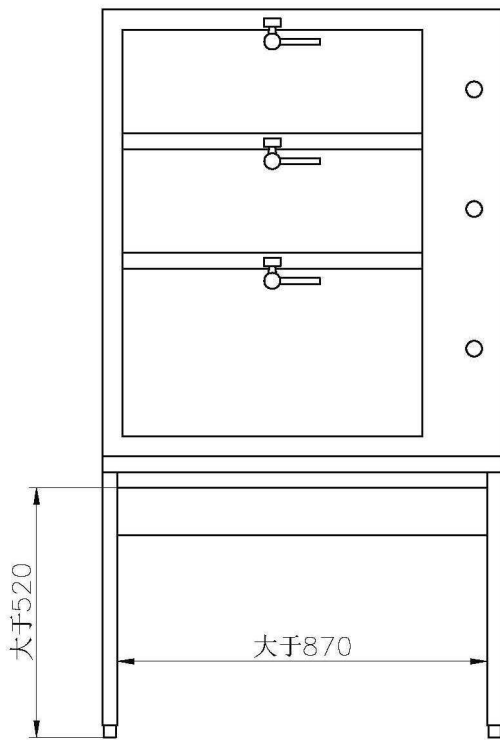




说明：蒸箱由客户另行采购。

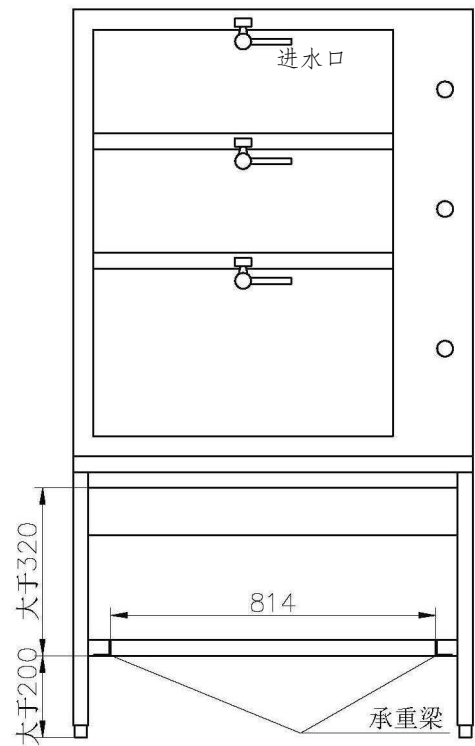
### 三、设备应用及安装示意图

附图 第一步



第一步：拆卸原有蒸箱下装的水胆，留出柜底机的安装空间，安装空间尺寸要求如上图。

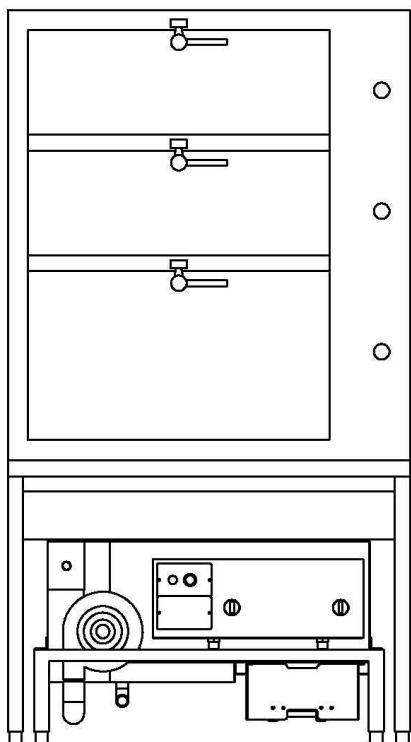
传统蒸箱改造按此步骤



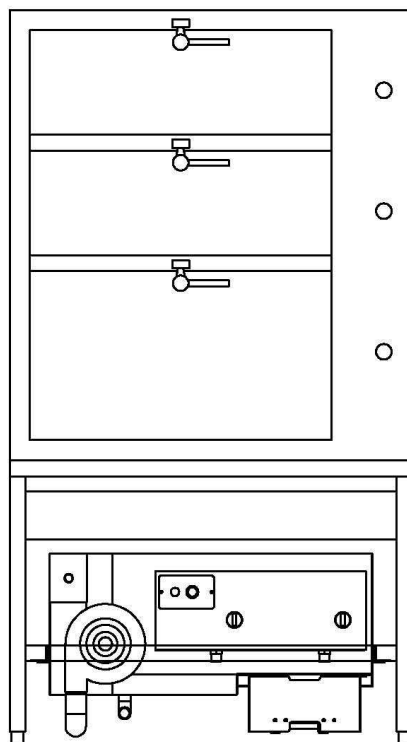
第一步：制作蒸箱，并确保下装左右两侧有两条承重梁（一般为角钢），尺寸要求如上图。

定制新蒸箱按此步骤

附图 第二步



第二步：将柜底机放置于下装内部。

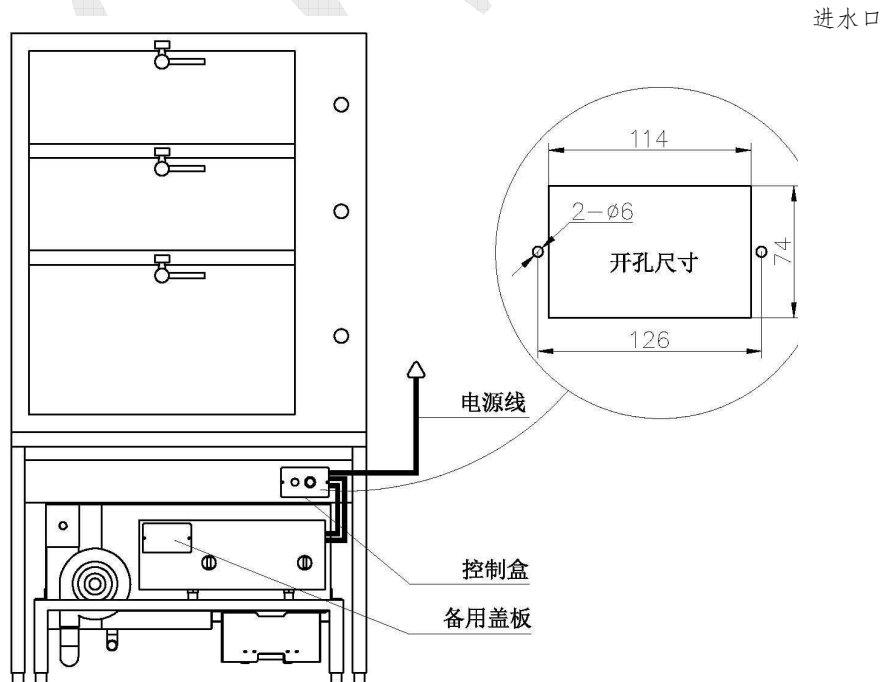


第二步：拆掉柜底机自带框架，并用螺栓将柜底机吊装在下装的左右承重梁上。

传统蒸箱改造按此步骤

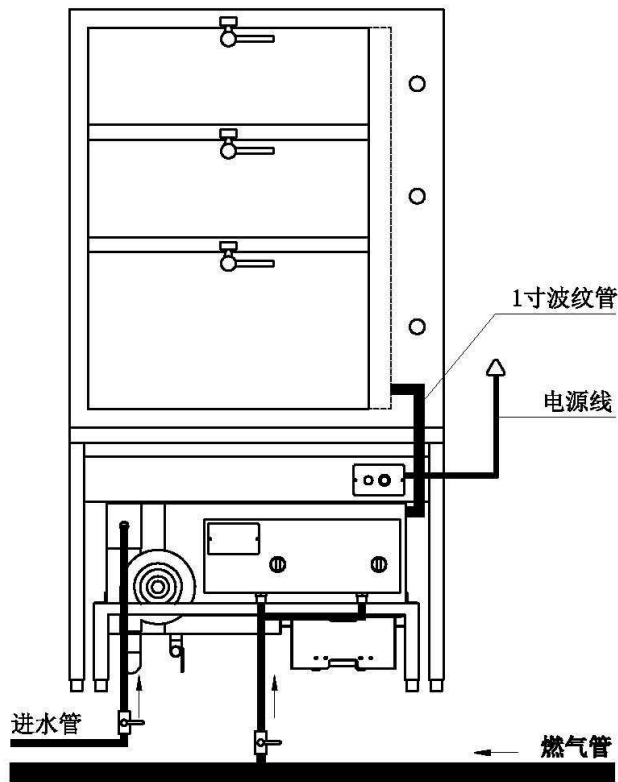
定制新蒸箱按此步骤

附图 第三步



第三步：在下装面板上开孔，尺寸规格为如上图所示。将控制盒拆下（接脉冲的线可以从脉冲主板上的插头处拔出）并安装在开好孔的面板上。将备用盖板卸下，并重新安装在原控制盒位置。





**第四步：在上装的蒸汽通道的下端开直径为32的圆孔，并焊接一个1寸外牙接头（也可拧入一个1寸外牙直接）。然后连接好进水管、进气管、电源线、排烟管。最后安装好前面板即可。**

**注意：**

- 1、排烟管需向上排烟，并确保蒸柜上方有烟罩。
- 2、严禁只接一个燃气进气口，以免出现燃气从另一个进气口处溢出的情况。



1. 设备必须由专业人员负责安装、维修；
2. 本机须安装在具备合格抽排系统的厨房内，或将本机的排烟与抽烟管道正确连接，便于将废气排出室外，不符合此安装场地要求的不得安装；
3. 应严格使用该机所标明的燃气种类，严禁平放或倒立燃气瓶使用；
4. 机器外壳应可靠接地；
5. 使用液化石油气时，须使用持有国家生产许可证的厂家生产的减压阀，严禁使用中压或高压阀，以确保安全；
6. 本机周边不得有易燃物；
7. 请勿将本机安装在强风能吹到或雨水能淋到的地方；
8. 安装本机时，机器上部不得有明电线和其他电器设备；
9. 将本机安装在牢固的物体上，如有条件可使用铁架固定（落地机无需此操作）；
10. 将烟管接至室外或原有公共烟道。排烟系统的有关部件均应采用耐高温、抗腐蚀的阻燃材料；
11. 排气口应设在较高位置，最低不得低于 2.5m 的高度；
12. 为方便用户，在改装蒸汽系统时，无需改变蒸柜原有的燃烧系统，以保证用户在偶发故障时能尽快切换到原系统；

13. 为切实保护用户利益，使机器在偶发故障时，最短的时间内得以修复，使用者应尽快电话通知所在地的经销商；

## 四、使用方法及注意事项

### 4.1 使用方法

附表 4 开、关机方法

开关方法	
第 1 步	打开进水阀门，确保有自来水进入本机水箱，待水箱注满水后(约 3 分钟)方可开机，否则按操作开关时会有缺水告警。
第 2 步	检查蒸汽阀门是否开启，蒸汽管道是否畅通。检查燃气管道连接是否正常。
第 3 步	打开电源开关或接通主机电源（AC220V/50Hz）。
第 4 步	打开燃气阀门，设备点火完成，并正常工作，开机完成。
关闭方法	
第 1 步	关闭燃气阀门。
第 2 步	关闭电源开关或切断主机电源（AC220V/50Hz），关机完成。

### 4.2 使用注意事项

1. 开机前，先打开进水阀门，经过大约 3 分钟进水，以确保本机水位达到开机标准，若达不到机器设定的水位，主机不会启动且会发出告警，当水位达到开机标准时才会自动开机；
2. 打开电源开关（接通电源），本机会发出一声自检提示声，然后自动开机。在此过程中无需任何操作。如有异常，设备会停止运行并发出告警提示音；
3. 本机装有自动熄火安全保护装置，意外熄火时电磁阀会自动切断电路，停止燃烧。如经常熄火，请通知当地售后服务部门及时处理；
4. 使用过程中，如嗅到燃气臭味时应立即关闭燃气总阀，检查供气通道是否有泄漏，此时切勿开关电器和点火，待查明原因并修复后再重新开机；
5. 使用过程中，如发现蒸汽从本机顶端或周围缝隙泄漏，应立即关机进行检查，防止意外发生，同时报告当地售后服务部门及时处理；
6. 当长时间不使用时，请将气源阀门关闭，并拔出电源插头；

### 4.3 日常保养须知

1. 每累计使用时间 8 小时，需要将机器底部的排污阀打开，排放自来水中的杂质和蒸发过程中生成的水垢，对于每天使用时间超过 4 个小时的情况，必须每天定时进行排污，可以大幅度提高设备的使用寿命；
2. 经常检查供气橡胶软管是否完好无损（如有无老化，裂纹等现象），经常用肥皂水在软管接驳处检查有无气泡出现，判断是否有漏气现象，定期更换橡胶软管；
3. 经常注意检查有无漏水现象发生；

4. 使用中注意观察燃烧火焰是否正常；
5. 注意日常保洁。先用湿布清洁机器外表，然后用干布抹干，不易清除的污垢可用中性洗涤剂擦除；
6. 对于塑料部件、印刷面、喷涂面，不宜使用天那水、汽油等强力洗涤剂清洗；
7. 点火电极部位有脏物时可用干布擦拭干净，以保证点火质量；
8. 经常检查并清理供水管、蒸汽管，避免因管道堵塞、破裂而影响正常使用；
9. 在正常使用每三个月应请专业维修人员对蒸汽机进行一次全面的维护保养；

#### 4.4 故障现象及处理方法

附表 5 故障分析

故障现象	故障原因	排除方法	告警提示音
不点火	①电源未接通	检查供电线路，接通电源，	无
	②点火针位置有杂物	清除杂物，调整点火针之间的（点火针之间的间隙为 4mm）	3 声
	③风机或风压开关故障	维修或更换故障件	2 声
	④水压不足、未进水或水量不足	调整进水水压或等待机器进水达到正常水位	5 声
点火不着	①气阀门未打开或燃气用完	拧开燃气阀门或恢复燃气供应	3 声
	②燃气气压不足	检测燃气压力，将燃气压力调整至额定值	
	③燃气通道堵塞	疏通燃气通道或更换减压阀	
	④煤气冲阀（燃气压力过大导致）	把煤气总阀关闭，拔出煤气管，5 秒钟后再重新接上煤气管，先开机并听到机器打火声后再慢慢打开煤气开关。如未成功待 2 分钟后可重复再试。	
	⑤电磁阀被油垢堵死（劣质煤气杂质太多）	打开机箱前面板，把双侧电磁阀上固定线圈的螺丝松开（将较大的涂有红色油漆的 4 颗螺丝松开），用纸巾或棉布把阀体内部的油污清理干净，复原后并紧固好螺丝，确认线圈上的连线牢固后重新开机。 如下图所示：	

			
	⑥电磁阀故障	更换电磁阀线圈	3声
	⑦脉冲点火故障	维修或更换脉冲控制器	3声
	⑧点火针间隙偏移	调整点火针之间的间隙（正常的点火间隙为4mm）	3声
	⑨液位器（水控）接触不良	检查液位器感应线，并牢固连接。	5声
使用中途熄火	①燃气用完	恢复燃气供应	3声
	②供水不足	恢复供水	5声
	③温度感应针位置不正	温度感应针位置不正，导致无法正常接收到火焰温度，调整温度感应针位置（温度感应针与燃烧器间隙为8-15mm，以感应针位置处于火焰之上为准）即可解决。	3声
	④电源断电	检查电路，恢复供电	-
	⑤风压开关故障	更换（或调整风压开关灵敏度）风压开关	2声
	⑥水压不足	加自动增压泵	5声
蒸汽量小	①火力调节过小	将火力调节旋钮调到至最大处	-
	②燃气气压不足	将燃气的压力调整至额定值或更换燃气瓶（液化气）	-
蒸汽渗出	①蒸汽管道中垫圈损坏	更换蒸汽管道接口垫圈	-
	②焊接口开裂	整机更换	-
火焰黄色有烟出现	①新鲜空气供应不足	改善换气条件	-
	②燃气压力不正常	联系燃气供应商	-
溢火	排烟管堵塞	检查并疏通排烟管	-

## 五、安装工具清单

工具名称	数量	用途
冲击钻	1套	机器安装孔
管钳	2把	安装蒸汽管
活动扳手	2把	安装阀门
一字螺丝刀	一把	安装煤气管、接电源

十字螺丝刀	一把	
卷尺	一把	测量

## 六、售后服务

### 6.1 保修说明

从购买产品之日（自购机时的票据日期起计算），并且用户在按照本产品《安装使用说明书》中各项操作规定的前提下，因产品自身质量问题而非人为或使用环境因素（包含燃气、水、电等质量问题）损坏引起的故障，本公司对产品实行 12 个月的免费返厂维修或免费调换配件服务。

### 6.2 不属于“三包”服务范围的内容（有偿服务）

1. 因用户操作不当或操作失误造成损坏的；
2. 无法提供有效的凭证或保修记录卡或涂改、污染票据及抹除机器内主要零部件表面编码的；
3. 提供的产品或主要零部件编码与出货单上编码不相符的；
4. 超过保修期限的产品；
5. 因用户电源电压不稳定或不符合国家用电标准及产品要求电源标准而造成产品损坏的；
6. 因用户使用非正规渠道燃气或不符合国家燃气标准的气体而造成产品损坏的；
7. 因用户 **水质质量问题、用户没有及时日常维护**，产生水垢后引起机器损坏的；

## 七、保修卡

# 产品保修卡

编号: \_\_\_\_\_

产品名称		卓益商用燃气柜底蒸汽机		产品型号
购机日期		年 月 日	条形码	
客户	姓名		电话	
	地址			
零售商	名称		电话	
	地址			
<b>保用须知:</b> (一) 在保修期内维修时, 请出示此保修卡及发票; (二) 保修期: 自购买之日起一年内有效; (三) 保修限制: 在以下情况下, 不享受免费维护服务: 1) 未按说明书中的要求正确使用和维护, 造成设备不能正常运行或损坏的; 2) 用户自行维修的或用户擅自变更使用用途, 造成产品损坏的; 3) 使用不合格的燃气、水源、电源或使用环境超出产品正常工作范围的; 4) 其它不可抗因素造成产品损坏的;				



请严格按照说明书中的使用方法和注意事项正确使用本产品。

维修日期	故障情况说明	部件更换	用户签名

+

深圳市卓益节能环保设备有限公司  
 Shenzhen JOWIN Energy saving Equipment Co., Ltd  
 服务热线: 400-000-8150 / 0755-2662425  
 地 址: 深圳市南山区大勘工业区东段  
 网 址: www.szjowin.com.cn

