

立足中国·放眼世界

节能科技·改变未来  
save more for the future

CREATE A NEW ERA FOR  
**ENERGY UTILIZATION**  
开启节能新时代



产品手册



深圳市卓益节能环保设备有限公司

SHENZHENJOWIN ENERGYSAVING EQUIPMENT CO., LTD.

电话：+86-755-26624255

传真：+86-755-29881607

地址：深圳市龙华区观澜街道观澜凹背社区大富工业区22号硅谷动力数码产业园A5栋2楼

网址：www.szjowin.com.cn

因本手册内容中可能出现的误差和产品技术不断创新，具体请以实物或说明书为准，如有变更，届时恕不另行通知。深圳市卓益节能环保设备有限公司保留对其最终解释权。

深圳市卓益节能环保设备有限公司

SHENZHEN JOWIN ENERGY SAVING EQUIPMENT CO.,LTD

共赢

合作共赢

INTEGRATED ENERGY SOLUTIONS PROVIDER

综合节能解决方案提供商

卓益节能行业领先技术



## 目录 CONTENTS

02 公司简介  
Company profile

04 荣誉资质  
Qualification honor

06 产品介绍(商用燃气节能蒸汽机)  
Product introduction

08 产品介绍(商用燃气节能高温蒸汽机)  
Product introduction

10 产品介绍(商用燃气节能柜底蒸汽机)  
Product introduction

12 产品介绍(电加热蒸汽发生器)  
Product introduction

14 产品介绍(商用燃气模块热水机)  
Product introduction

16 产品介绍(商用燃气节能常压热水机)  
Product introduction

18 产品介绍(商用燃气一体式热水机)  
Product introduction

20 产品介绍(商用燃气节能开水机)  
Product introduction

22 产品介绍(商用燃气节能工程开水机)  
Product introduction

24 产品介绍(商用燃气节能单双头汤面桶)  
Product introduction

26 产品介绍(商用燃气节能汤桶)  
Product introduction

28 产品介绍(节能导热油汤桶)  
Product introduction

30 成功案例  
The successful case

31 其他工程实例  
The other engineering case

32 节能改造图例  
Case pictures

33 卓益节能优势  
Advantages



## Introduction Company 企业简介

深圳市卓益节能环保设备有限公司主要从事供暖、热水、开水、锅炉替代、厨房节能解决方案及相关产品提供，销售网络已覆盖全国80%的一、二线城市。同时为全国高校及高端企业提供BOT类项目建设。深圳市卓益节能环保设备有限公司通过为客户提供供热水、供暖、供蒸汽、供开水解决方案及运营服务，解决传统锅炉设备环境污染和能效低等问题。灵活满足不同行业、不同客户的差异化需求。

深圳市卓益节能环保设备有限公司坚持以持续技术创新为客户不断创造价值，公司研发团队由经验丰富的专业设计工程师组成，凭借研发成员多年的从业背景，结合最新的软件技术、先进的企业管理理念，形成业内一流的研发和管理团队。研发中心在引进国外尖端技术的同时，结合国内行业应用经验，经过多年潜心实验、摸索、研发改进，推出业内领先的三大系列燃气节能产品。产品采用计算机辅助设计和仿真软件，整机一体化成型、模块化设计。通过先进的工业设计方法和生产方式为客户提供高质量的产品。

相对于传统的煤电加热设备，深圳市卓益节能环保设备有限公司解决方案的节能率达30%~60%，系统具有一键式操作、自动化控制、安全可靠、易维护、长寿命、低运行成本等特点。设备常压工作无须办理繁杂的高压容器使用许可证，无需专人值守，无需专用机房。协助客户从人力配置、建设用地、使用成本、设备成本、维护成本五大方面减少投入、增加效益。

### 企业文化

**企业使命：**为推动节约能源，保护环境，减少能源浪费贡献力量；  
**企业远景：**致力于成为专业而领先的热能源管理运营专家；  
**企业战略：**产品切入，工程及服务跟进，形成强前端，大后台，富生态的运营平台；  
**核心理念：**诚信、务实、合作、创新；

### 工程售后

**免费勘测：**专业工程师亲自上门服务，现场勘测，并详细了解客户需求；  
**量身设计：**根据客户实际情况及使用卓益产品的经济效益评估，提供最佳设计方案；  
**方案确定：**与客户共同选择最理想的方案，让客户买的放心；  
**精心安装：**专业的施工人员，严格按照行业标准安装；  
**免费调试：**按照客户的需求，将整套系统设备调试至最佳状态；  
**免费培训：**好的设备还需要好的操作及保养，卓益提供免费培训，让客户用的放心；  
**定期回访：**售后服务人员定期回访，以确保产品得到最好的使用；  
**终身保养：**建立用户档案，与用户共同制定维护保养计划；  
**快速反应：**接听到用户维修电话，维修人员以最快的速度赶赴现场；  
**售后服务：**本公司全部产品一律免费保修一年，终身维护；

### 卓益优势

**专业出众的执行团队：**  
节能企业竞争力最基本的保障就是专业团队，卓益节能以其品牌优势吸引人才，以专业眼光选择人才，聚集了业内最顶尖的专业人才。

**丰富的工程项目经验：**  
大量的锅炉改造/替代、高校洗浴/供暖/直饮水/酒店洗浴热水/供暖/厨房节能改造。

**专业的技术服务能力：**  
公司拥有一支充满活力的技术团队，团队由经验丰富的产品研发工程师和方案设计工程师组成，凭借专业的产品研发与方案设计能力，精心为客户提供优良的产品与技术服务。



**勇者无畏 踏浪而行**  
THE TIME IS RESPONSIBLE

**企业荣誉**  
Enterprise honor



工业产品生产许可证



企业信用等级证



营业执照



3A级信用企业证



燃气具安装维修职业资格证



卓益商标注册证



职业健康安全管理体系认证



质量管理体系认证



环境管理体系认证



高级能源审计师证



高级能源审计师证



高级能源管理师证



# 商用 Energy saving steam engine 燃气 节能蒸汽机



## 产品详细介绍：

### 产品说明

卓益商用燃气节能蒸汽机系列产品，采用最新的热交换技术，可使用液化石油气、天然气等气体燃料，一键式操作，自动运行。内胆采用食品级不锈钢制造，可快速连续产生大量蒸汽（冷水120秒内产生蒸汽），可单机或多机组合使用，热效率最高可达90%，是替代传统蒸汽锅炉和传统煤电加热设备、节能工程改造的最佳产品。

### 设备应用

- 服务业（桑拿房、热水池）；
- 设备配套（洗碗机配套、生产线配套）；
- 杀菌消毒（餐具食品器具消毒、消毒柜、毛巾衣物消毒）；
- 食品加工（面点米粉生产线、豆制品加工、肉类加工、酿酒、煮花生毛豆等）；
- 酒店餐饮业、单位食堂（适用于各类蒸箱、蒸笼、蒸饭车、保温台、煮稀饭等）；
- 其它需要蒸汽的领域。

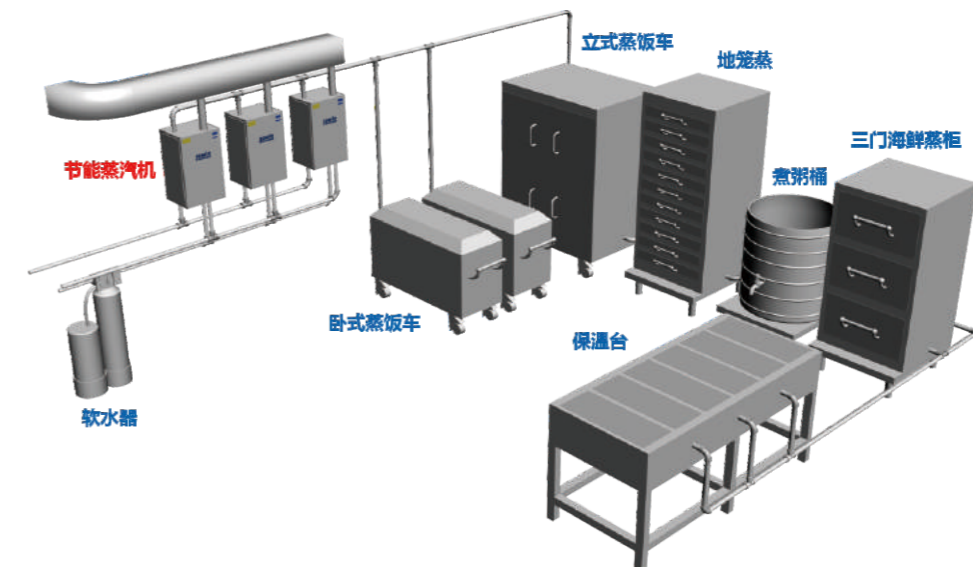
### 设备功能特点

- 节能率50% ● 上蒸汽快 ● 蒸汽直接加热 ● 操作方便 ● 环保，低排放
- 噪音低 ● 常压蒸汽 ● 改良工作环境

### 解决行业难题

- 大功率电锅炉取电困难；
- 常压供汽、一键式操作，安全可靠；
- 常压设备无需办理繁杂的压力容器使用许可证；
- 传统用煤蒸汽锅炉高排放、高污染、低效率的问题；
- 一机多能，可同时蒸饭菜、煮豆浆、烧水等灵活方便；
- 传统煤、电蒸汽锅炉投资大、启停周期长，供蒸汽量不可调的问题。

## 产品工作示意图：



## 产品技术指标：

产品名称		卓益商用燃气节能蒸汽机			
产品型号		J-ZQ60	J-ZQ80	J-ZQ100	J-ZQ120
燃气类型		液化石油气(液化气)/天然气/人工煤气			
额定燃气压力		2800Pa/2000Pa/1000Pa (分别对应以上气种)			
有效容积		≤ 29L			
上汽时间		120s-150s			
点火方式		智能脉冲点火			
适用水压		< 0.6Mpa			
额定电压		AC220/50Hz			
蒸汽出口规格		DN25外牙		DN40外牙	
进水口规格		DN15外牙			
进气口规格		DN15外牙			
排污口规格		DN25外牙			
排气管管径		50mm			
风机功率		100W	120W	120W	120W
蒸汽温度		100°C	100°C	100°C	100°C
额定热负荷		40KW	50KW	60KW	67KW
燃烧器规格		24单元火排	30单元火排	36单元火排	40单元火排
蒸发量	液化气(2800pa)	60kg/h	80kg/h	100kg/h	120kg/h
	液化气(2.0m³减压阀)	80kg/h	95kg/h	105kg/h	120kg/h
	天然气(2000pa)	50kg/h	65kg/h	75kg/h	85kg/h
单位耗气量	液化气(2800pa)	3.9kg/h	5.2kg/h	6.5kg/h	7.5kg/h
	液化气(2.0m³减压阀)	5.5kg/h	6.3kg/h	7kg/h	7.5kg/h
	天然气(2000pa)	4m³/h	5m³/h	6m³/h	6.7m³/h
外形尺寸		540×420×900	570×470×900	640×520×900	680×560×900
包装方式		标准纸箱	标准纸箱	标准纸箱	标准纸箱
净重		44kg	53kg	58kg	70kg
扩展型号	双系统型(带两套控制系统)	J-ZQ60S	J-ZQ80S	J-ZQ100S	J-ZQ120S
	带除垢法兰型(内胆带除垢法兰口)	J-ZQ60F	J-ZQ80F	J-ZQ100F	J-ZQ120F
	蒸汽开水两用型(可生产蒸汽或开水)	J-ZQ60K	J-ZQ80K	J-ZQ100K	J-ZQ120K

# 商用 Energy

saving high temperature steam engine

## 燃气 节能高温蒸汽机



### 产品技术指标：

产品名称	卓益商用燃气节能高温蒸汽机			
产品型号	J-ZQ60G	J-ZQ80G	J-ZQ100G	J-ZQ120G
燃气类型	液化石油气(液化气)/天然气/人工煤气			
额定燃气压力(Pa)	2800Pa/2000Pa/1000Pa(分别对应以上气种)			
有效容积(L)	≤29			
上汽时间(S)	120-150			
点火方式	智能脉冲点火			
适用水压(Mpa)	<0.6			
额定电压	AC220/50Hz			
蒸汽出口规格	DN25外牙			
进水口规格	DN15外牙			
进气口规格	DN15外牙			
排污口规格	DN25外牙			
排气管管径(mm)	50			
风机功率(W)	100	120	120	120
蒸汽温度(°C)	110	110	110	110
额定热负荷(KW)	40	50	60	67
燃烧器规格	24单元火排	30单元火排	36单元火排	40单元火排
蒸发量(kg/h)	液化气(气化炉2800pa)	60	80	100
	液化气(2.0m³减压阀)	80	95	105
	天然气(2000pa)	50	65	75
单位耗气量(液化气:kg/h; 天然气:m³/h)	液化气(气化炉2800pa)	3.9	5.2	6.5
	液化气(2.0m³减压阀)	5.5	6.3	7
	天然气(2000pa)	4	5	6
外形尺寸	540x420x900	570x470x900	640x520x900	680x560x900
包装方式	标准纸箱	标准纸箱	标准纸箱	标准纸箱
净重(kg)	45kg	55kg	65kg	75kg

### 产品详细介绍：

#### 产品说明

卓益商用系列燃气高温蒸汽机，特别采用316不锈钢换热器及316不锈钢水胆，整机由燃气电磁阀(可人工调节控制火力大小)、自然引风火排燃烧器、电子点火器、水位控制箱、强排抽风机、智能控制总成、压力开关等要件构成。运用最新燃烧换热技术设计制造，一键操作，智能控制，使用液化石油气、天然气、人工煤气等气体燃料，高温蒸汽机工作时快速产生大量连续108~112度的高温蒸汽。设备全自动运行，特别具有蒸汽压力开关功能(当关闭机器蒸汽阀时设备会自动停机，打开蒸汽阀时设备自动启动)，可单机使用，或多机联合模块组合使用，是替代传统锅炉和传统电煤加热设备节能改造的最佳产品。

#### 设备应用

- 石锅鱼火锅；
- 单位食堂(学校、机关、政府部门食堂)；
- 酒店、餐饮企业(夹层锅、蒸柜、蒸饭车等)；
- 杀菌消毒(餐具食品器具消毒、消毒柜、毛巾衣物消毒)；
- 米粉生产、凉皮生产线、煮豆浆生产线等需要高温蒸汽的场所。

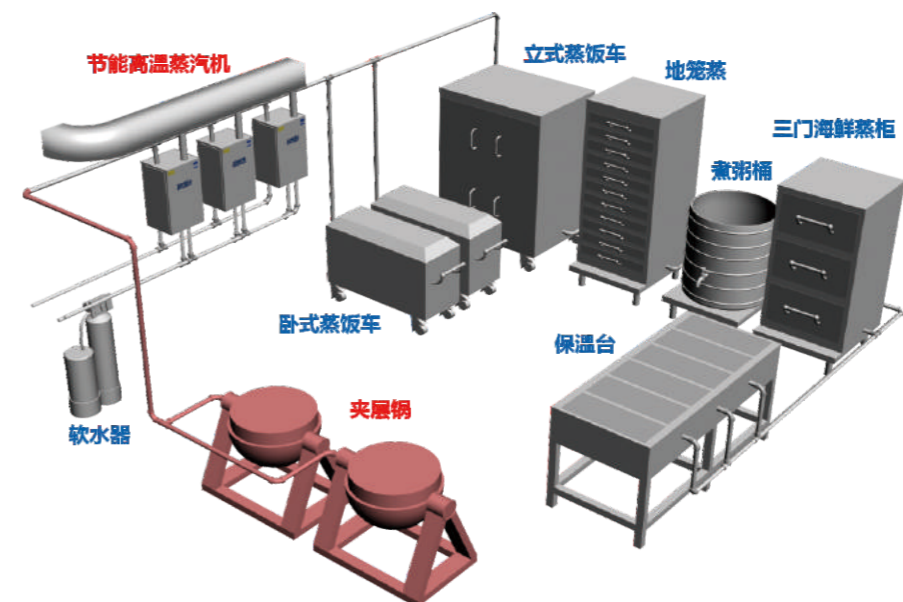
#### 设备功能特点

- 蒸汽温度高 ● 上汽汽快 ● 节能效果好
- 比传统鼓风式降低噪音60%以上；
- 安全可靠 ● 操作方便 ● 压力开关功能 ● 环保、低排放

#### 解决行业难题

- 大功率电锅炉取电困难；
- 常压供气、一键式操作，安全可靠；
- 无需办理繁杂的压力容器使用许可证；
- 传统用煤蒸汽锅炉高排放、高污染、低效率的问题；
- 一机多能，可同时蒸饭菜、煮豆浆、烧水等灵活方便；
- 传统煤、电蒸汽锅炉投资大、启停周期长，供蒸汽量不可调的问题。

### 产品工作示意图：



# 商用 Energy 燃气 节能柜底蒸汽机

saving cabinet bottom steam engine



有下框架



无下框架

## 产品技术指标：

产品名称		卓益商用燃气节能柜底蒸汽机		
产品型号	J-ZQGD80	J-ZQGD100	J-ZQGD120	
燃气类型	液化石油气(液化气)/天然气/人工煤气			
额定燃气压力(Pa)	2800Pa/2000Pa/1000Pa(分别对应以上气种)			
有效容积(L)	29			
上汽时间(S)	120-150			
点火方式	智能脉冲点火			
适用水压(Mpa)	<0.6			
额定电压	AC220/50Hz			
蒸汽出口规格	DN25外牙			
进水口规格	DN15外牙			
进气口规格	DN15外牙			
排污口规格	DN25外牙			
排气管管径(mm)	48			
风机功率(W)	100	120	120	
蒸汽温度(°C)	100	100	100	
额定热负荷(KW)	50	60	67	
燃烧器规格	30单元火排	36单元火排	40单元火排	
蒸发量(kg/h)	液化气(气化炉2800pa)	80	100	120
	液化气(2.0m³减压阀)	95	105	120
	天然气(2000pa)	65	75	85
单位耗气量(液化气:kg/h)(天然气:m³/h)	液化气(气化炉2800pa)	5.2	6.5	7.5
	液化气(2.0m³减压阀)	6.3	7	7.5
	天然气(2000pa)	5	6	6.7
外形尺寸	840x640x550	840x710x550	840x760x550	
包装方式	标准木箱	标准木箱	标准木箱	
净重(kg)	45	55	60	
扩展型号	双系统型(带两套控制系统)	J-ZQGD80S	J-ZQGD100S	J-ZQGD120S
	柜体型(带柜体的整箱下装)	J-ZQGD80G	J-ZQGD100G	J-ZQGD120G

## 产品详细介绍：

### 产品说明

卓益商用燃气柜底蒸汽机，采用模块化结构，双系统控制，水胆易更换。柜底蒸汽机安装在蒸柜底部，无需额外的安装位置。整机由抽拉式框架、燃气电磁阀(可人工调节控制火力大小)、燃烧器、电子点火器、304不锈钢排管换热器、蒸汽发生器、水位控制箱、强排抽风机、智能控制总成等要件构成。运用最新燃烧换热技术设计制造，一键操作，智能控制，使用液化石油气、天然气、人工煤气等气体燃料，快速地的产生大量连续蒸汽。自动运行，是替代传统蒸箱和传统蒸汽锅炉的最佳产品。

### 设备应用

- 食品加工(如蒸馒头、包子、饺子等)；
- 单位食堂(如学校、医院、政府部门等饭堂)；
- 酒店、大中小型餐饮业(用于改造其传统的蒸柜、点心蒸炉等)。

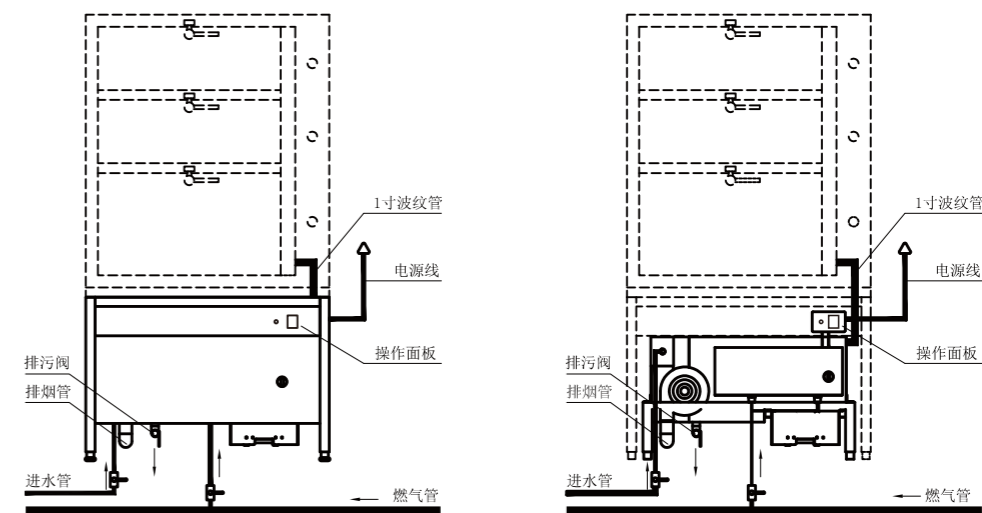
### 设备功能特点

- 节能率高 ●上蒸汽快 ●操作方便 ●环保，低排放
- 噪音低 ●常压蒸汽 ●改良工作场

### 解决行业难题

- 大功率电锅炉取电困难；
- 常压供蒸汽、一键式操作，安全可靠；
- 常压设备无需办理繁杂的压力容器使用许可证；
- 传统用煤蒸汽锅炉高排放、高污染、低效率的问题；
- 传统煤、电蒸汽锅炉投资大、启停周期长，供蒸汽量不可调的问题。

## 产品工作示意图：



# 全自动 Electric 电加热蒸汽发生器

Electric heating steam generator



### 产品技术指标：

产品名称	卓益商用电加热蒸汽发生器							
	产品型号	J-ZQDY20	J-ZQDY25	J-ZQDY30	J-ZQDY40	J-ZQDY50	J-ZQDY60	J-ZQDY80
额定电压	AC220/50Hz/380V							
电功率 (KW)	12	18	24	30	36	48	60	72
有效容积	<30L							
额定蒸汽压力 (Mpa)	0.7							
上汽时间 (分钟)	8-10分钟							
适用水压	<0.6Mpa							
蒸汽出口规格	DN25外牙							
进水口规格	DN25外牙							
进气口规格	DN25外牙							
排污口规格	DN15外牙							
排气管管径	50mm							
蒸汽温度	100-170°C							
蒸发量 (Kg/h)	20	25	30	40	50	60	80	100
外形尺寸	640*350*740	640*350*790	670*370*790	700*450*900	710*430*1010	760*450*1050	860*500*1100	860*500*1100
包装方式	木框							
净重 (Kg)	70	80	90	100	120	150	160	170

### 产品详细介绍：

#### 产品说明

卓益商用系列电蒸汽发生器，整机由电发热管、水胆、控制箱、压力控制器、水泵等要件构成。设备一键操作，智能控制，可快速产生大量高温蒸汽，具有体积小、升温快、可单机或多机组合使用，是替代传统锅炉和传统加热设备或节能改造的最佳产品。

#### 设备应用

- 米粉生产线、凉皮生产线、煮豆浆等需要高温蒸汽的食品加工设备；
- 酒店、大中小型餐饮业，为夹层锅提供高温蒸汽机(蒸海鲜、蒸饭车等)；
- 单位食堂(如学校、医院、政府部门等饭堂)；
- 杀菌消毒(如餐具、医疗器械、食品器具消毒、高温蒸汽消毒等)

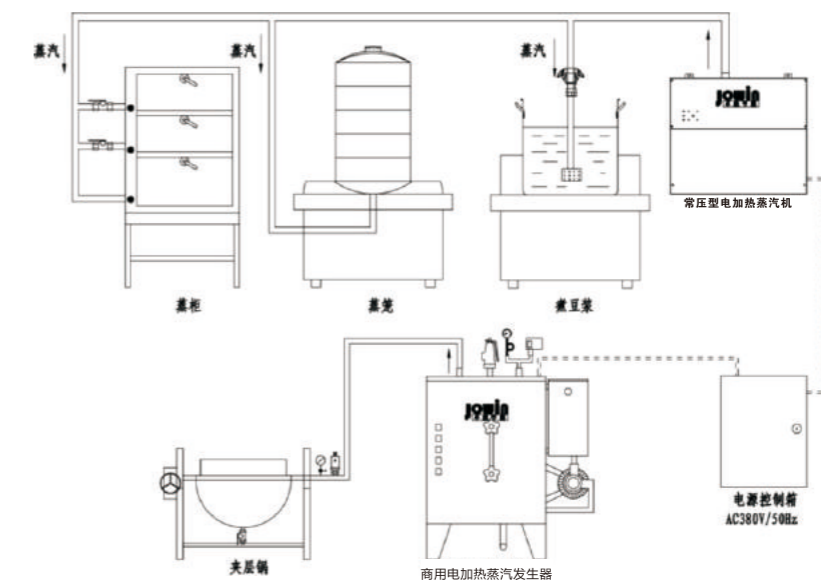
#### 设备功能特点

- 一键式开关；
- 上蒸汽快；
- 环保、无噪音、无污染；
- 节能效果好；
- 安全可靠；
- 热转换效率高；

#### 解决行业难题

- 解决蒸汽机蒸汽温度无法高于100度的问题(如食品加工行业)；
- 传统用煤蒸汽锅炉高排放、高污染、低效率的问题；
- 传统煤、电蒸汽锅炉投资大、启停周期长，供蒸汽量不可调的问题；
- 常压设备无需办理繁杂的压力容器使用许可证；
- 无天然气、液化气的场所；
- 一键式操作，安全可靠；

### 产品工作示意图：





# 商用 Energy 燃气 Modular water heater 模块热水机



### 产品技术指标：

产品名称	卓益商用燃气模块热水机	备注
产品型号	J-R60	/
燃气类型	液化石油气/天然气/人工煤气	/
额定燃气压力	2800Pa/2000Pa/1000Pa	/
额定热负荷 (KW)	60	/
温度30° 产水量	1.5吨/小时	/
单位耗气量液化气	3.3Kg/每吨热水	温升30°
天然气	4m³/每吨热水	温升30°
点火方式	智能脉冲点火	/
工作压力	0.1-0.6Mpa	/
适用水压	0.1-0.6Mpa	/
额定电压	AC220°50Hz	/
风机功率	120W	/
进水管口径	DN40	/
热水出水管口径	DN40	/
排污阀口径	Dn25	/
排烟管口径	50mm	/
外形尺寸 (长*宽*高)	470*660*1600	/
包装方式	木箱	/
净重 (KG)	110	/

### 产品详细介绍：

#### 产品说明

卓益商用燃气节能模块热水机系列产品，采用最新的热交换技术，使用液化石油气、天然气等气体燃料，一键式操作，自动运行，换热器采用304食品级不锈钢制造，出水温度可自由设定（最高温度不高于80度）。可快速连续产生大量热水，可单机或多机组合使用，满足各种场所和各种行业的热需求(可根据客户要求定制)，热效率最高可达95%，是替代传统热水锅炉和传统煤电加热设备、节能工程改造的最佳产品。

#### 设备应用

- 宾馆住宿（洗浴热水）；
- 食品加工（生产用、清洗用热水）；
- 供暖（别墅、宾馆、商业场所供暖）；
- 学校、工厂、医院（中央热水、生活热水）；
- 服务业（理发、足浴、桑拿、游泳池、水疗中心用热水）。

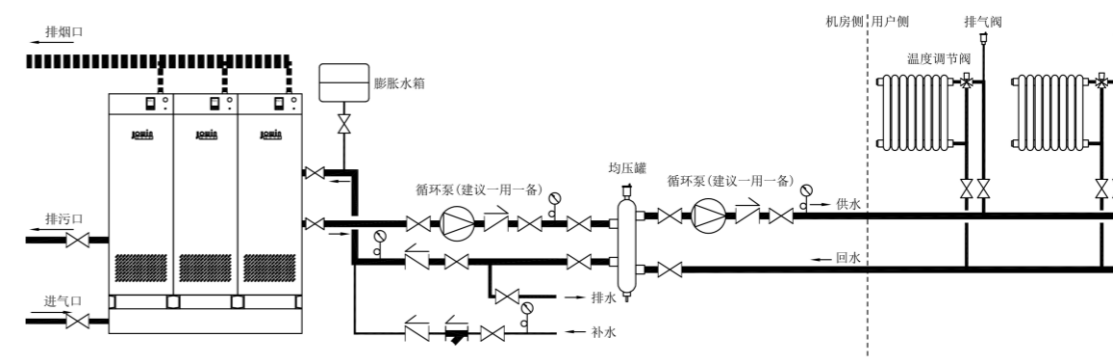
#### 设备功能特点

- 无须专人值守；
- 全自动智能恒温控制；
- 无须审批，无须办证；
- 节能环保，CO排放低；
- 可按需求调节使用，更节能；
- 产水快，水量充足，可单机或多机并联使用。
- 带除垢窗口，承压能力强；

#### 解决行业难题

- 大功率锅炉高能耗，需专业锅炉技工看守、操作；
- 传统低产能设备高排放、高污染、低效率。
- 把传统低效能的电、煤灶方式改为高效节能的方式。
- 太阳能和热泵热水系统难以实现供应高温热水及低温环境中供应热水的难题，2吨以下常规锅炉政府强制淘汰。

### 产品工作示意图：



# 商用 Energy

saving normal pressure water heater

## 燃气 节能常压热水机



### 产品技术指标：

产品名称		卓益商用燃气节能常压热水机	
产品型号	J-RSCY50	J-RSCY100	
燃气类型	液化石油气(液化气)/天然气/人工煤气		
额定燃气压力	2800Pa/2000Pa/1000Pa(分别对应以上气种)		
有效容积	29L		
点火方式	智能脉冲点火		
适用水压	<0.2Mpa(最佳工作压力0.05~0.09Mpa)		
额定电压	AC220/50Hz		
进水口规格	DN25外牙	DN25外牙	
出水口规格	DN25外牙	DN25外牙	
进气口规格	DN15外牙	DN25外牙	
排污口规格	DN25外牙	DN25外牙×2	
排气管管径	50mm	90mm	
风机功率	120W	120W×2	
额定热负荷	50KW	100KW	
额定工作压力	0.1	0.1	
最大耐受水压	0.3	0.3	
燃烧器规格	30单元火排	60单元火排	
产水量	液化气(2800pa)	1.9t/h	3.6t/h
	液化气(2.0m³减压阀)	2.3t/h	4.6t/h
	天然气(2000pa)	1.5t/h	3t/h
单位耗气量	液化气(2800pa)	5.2kg/h	10.4kg/h
	液化气(2.0m³减压阀)	6.3kg/h	12.6kg/h
	天然气(2000pa)	5m³/h	10m³/h
外形尺寸	570×470×900	1200×520×1170	
包装方式	标准纸箱	标准纸箱	
净重	56Kg	100Kg	
扩展型号	双系统型(带两套控制系统)	J-RSCY50X	J-RSCY100X
	带除垢法兰型(水胆带除垢法兰口)	J-RSCY50W	J-RSCY100W
	暖通型(监控进出水温度,用于供暖)	J-RSCY50N	同标准型
	多模型(需配控制箱,直供与循环自动切换)	J-RSCY50D	J-RSCY100D

### 产品详细介绍：

#### 产品说明

卓益商用燃气节能常压热水机系列产品,采用最新的热交换技术,使用液化石油气、天然气等气体燃料,一键式操作,自动运行,换热器采用304食品级不锈钢制造,出水温度可自由设定(最高温度不高于80度)。可快速连续产生大量热水,可单机或多机组合使用,满足各种场所和各种行业的热需求(可根据客户要求定制),热效率最高可达95%,是替代传统热水锅炉和传统煤电加热设备、节能工程改造的最佳产品。

#### 设备应用

- 宾馆住宿(洗浴热水);
- 食品加工(生产用、清洗用热水);
- 供暖(别墅、宾馆、商业场所供暖);
- 学校、工厂、医院(中央热水、生活热水);
- 服务业(理发、足浴、桑拿、游泳池、水疗中心用热水)。

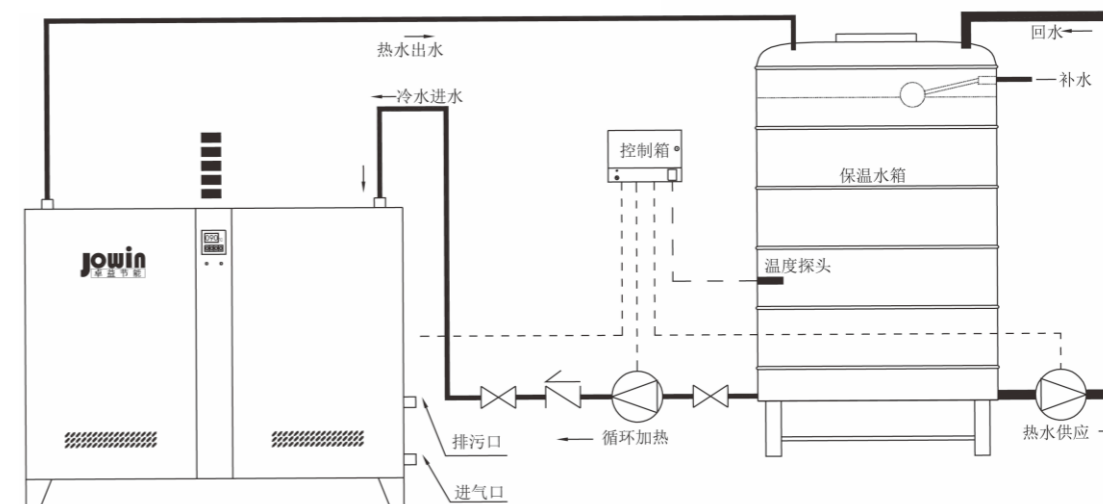
#### 设备功能特点

- 无须专人值守;
- 全自动智能恒温控制;
- 无须审批,无须办证;
- 节能环保,CO排放低;
- 可按需求调节使用,更节能;
- 产水快,水量充足,可单机或多机并联使用。

#### 解决行业难题

- 大功率锅炉高能耗,需专业锅炉技工看守、操作;
- 传统低产能设备高排放、高污染、低效率。
- 把传统低效能的电、煤灶方式改为高效节能的方式。
- 太阳能和热泵热水系统难以实现供应高温热水及低温环境中供应热水的难题,2吨以下常规锅炉政府强制淘汰。

### 产品工作示意图：



# 商用 Integrated 燃气 一体式热水机



## 产品技术指标：

产品名称		卓益商用燃气节能一体式热水机		
产品型号		J-RSYT100	J-RSYT200	J-RSYT300
燃气类型		液化石油气(液化气)/天然气/人工煤气		
燃气压力(Pa)		2800Pa/2000Pa/1000Pa (分别对应以上气种)		
总容积(L)		140L	320L	420L
有效容积		100L	200L	300L
点火方式		智能脉冲点火		
输入水压		< 0.6Mpa		
输出水压		0.25Mpa		
额定电压		AC220/50Hz		
进水口规格		DN25外牙		
出水口规格		DN25外牙		
进气口规格		DN15外牙		
排污口规格		DN25外牙		
排气管管径		48mm		
风机功率		100W	120W	120W
水泵功率		128W	200W	200W
额定热负荷		33KW	50KW	60KW
燃烧器规格		20单元火排	30单元火排	36单元火排
最大 产水量(t/h) (温升25°C)	液化气(2800pa)	1.2t/h	1.9t/h	2.3t/h
	液化气(2.0m³减压阀)	1.5t/h	2.3t/h	2.5t/h
	天然气(2000pa)	1.0t/h	1.5t/h	1.8t/h
单位耗气量 (液化气:kg/h 天然气:m³/h)	液化气(2800pa)	3.5kg/h	5.2kg/h	6.5kg/h
	液化气(2.0m³减压阀)	4.2kg/h	6.3kg/h	7kg/h
	天然气(2000pa)	3.3m³/h	5m³/h	6m³/h
外形尺寸		470×800×1230	800×800×1450	800×800×1700
包装方式		标准木框	标准木框	标准木框
净重		60Kg	80Kg	100Kg

## 产品详细介绍：

### 产品说明

卓益商用燃气节能一体式热水机系列产品，采用最新的热交换技术，使用液化石油气、天然气等气体燃料，一键式操作，自动运行，换热器采用304食品级不锈钢制造，出水温度可自由设置。可快速连续产生大量热水，可单机或多机组合使用，满足各种场所和各种行业的热需求(可根据客户要求定制)，热效率最高可达95%，是替代传统热水锅炉和传统煤电加热设备、节能工程改造的最佳产品。

### 设备应用

- 宾馆住宿(洗浴热水)；
- 食品加工(生产用、清洗用热水)；
- 供暖(别墅、宾馆、商业场所供暖)；
- 学校、工厂、医院(中央热水、生活热水)；
- 服务业(理发、足浴、桑拿、游泳池、水疗中心用热水)。

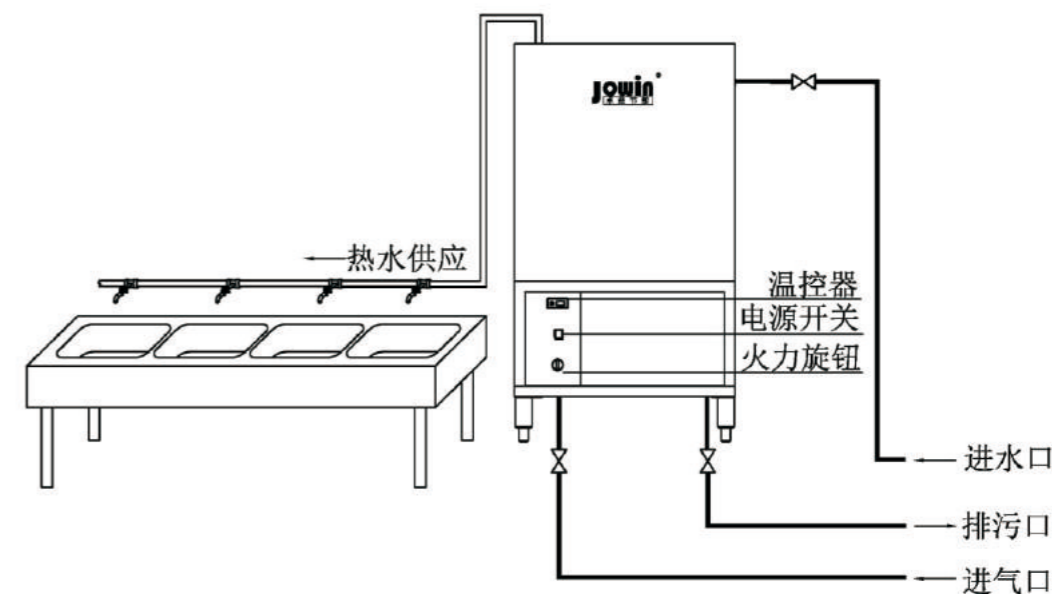
### 设备功能特点

- 无须专人值守； ● 全自动智能恒温控制； ● 内置全自动水泵； ● 可升级为一体式开水机；
- 节能环保，CO排放低； ● 可按需求调节使用，可按需求调节水温；
- 产水快，水量充足，可单机或多机并联使用。
- 安装简单快捷

### 解决行业难题

- 大功率锅炉高能耗，需专业锅炉技工看守、操作；
- 传统低产能设备高排放、高污染、低效率。
- 把传统低效能的电、煤灶方式改为高效节能的一体化即热式设备；
- 太阳能和热泵热水系统难以实现供应高温热水及低温环境中供应热水的难题，2吨以下常规锅炉政府强制淘汰。
- 解决了短时间内的集中用水问题。

## 产品工作示意图：



# 商用 Energy 燃气 saving water heater 节能开水机



### 产品技术指标：

产品名称		卓益商用燃气节能开水机	
产品型号	J-KS200	J-KS500	
燃气类型	液化石油气(液化气)/天然气/人工煤气		
额定燃气压力	2800Pa/2000Pa/1000Pa (分别对应以上气种)		
有效容积	25L	35L	
点火方式	智能脉冲点火		
适用水压	< 0.6Mpa		
额定电压	AC220/50Hz		
进水口规格	DN15外牙	DN15外牙×2	
出水口规格	DN15开水龙头×1	DN15开水龙头×2	
进气口规格	DN15外牙	DN15外牙	
排污口规格	Dn25外牙	DN25外牙	
排气管管径	50mm	50mm	
风机功率	90W	120W	
额定热负荷	15KW	30KW	
燃烧器规格	15单元火排	30单元火排	
额定产水量	200kg/h	300kg/h	
单位耗气量	液化气(2800pa)	1.2kg/h	2.5kg/h
	天然气(2000pa)	1.5m³/h	3m³/h
外形尺寸	380×380×900	540×420×900	
包装方式	标准纸箱	标准纸箱	
净重	35kg	50kg	
工程型	/	KS500G	

### 产品详细介绍：

#### 产品说明

卓益商用燃气节能开水机系列产品，采用最新的热交换技术，可使用液化石油气、天然气等气体燃料，一键式操作，自动运行。内胆采用食品级不锈钢制造，可快速连续产生大量开水，热效率最高可达90%，是替代传统开水锅炉和传统煤电加热设备、节能工程改造的最佳产品。

#### 设备应用

- 餐饮、酒店（大堂茶市、厨房用开水）；
- 企业单位、机关、工厂、医院等（生活用开水）。

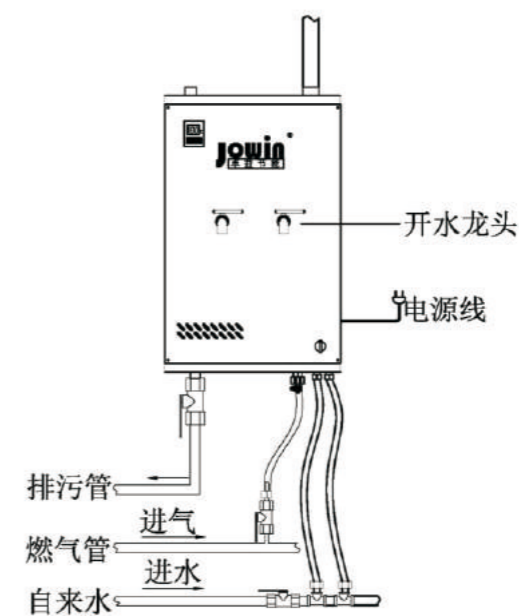
#### 设备功能特点

- 节能率高 ● 双浮球进水 ● 加热速度快
- 操作方便 ● 环保低排放 ● 出水温度可调

#### 解决行业难题

- 大功率电开水锅炉取电困难；
- 一键操作，自动控制，无需专人值守；
- 供开水量灵活可调；
- 传统用煤开水锅炉高排放、高污染、低效率的问题；
- 传统煤、电开水锅炉投资大、启停周期长，供开水量不可调的问题。

### 产品工作示意图：



# 商用 Energy 燃气 节能开水工程机

saving water engineering machine



### 产品技术指标：

产品名称	卓益商用燃气节能开水工程机	
产品型号	J-KS500G	
燃气类型	液化石油气(液化气)/天然气/人工煤气	
燃气压力	2800Pa/2000Pa/1000Pa (分别对应以上气种)	
点火方式	智能脉冲点火	
适用水压	< 0.6Mpa	
额定电压	AC220/50Hz	
容积	35L	
进水口规格	DN15外牙×2	
出水口规格	DN25电磁阀	
进气口规格	DN15外牙	
排污口规格	DN25外牙	
排气管管径	50mm	
风机功率	120W	
额定热负荷	30KW	
燃烧器规格	30单元火排	
额定产水量	300kg/h	
单位耗气量	液化气(2800pa)	2.5kg/h
	天然气(2000pa)	3m³/h
外形尺寸	540×420×900	
包装方式	标准纸箱	
净重	50kg	

### 产品详细介绍：

#### 产品说明

卓益商用燃气节能开水工程机，产品采用最新的热交换技术，使用液化石油气、天然气等气体燃料，一键式操作 自动运行，出水速度快，热效率达95%，主要用于大、中型中央开水工程，可满足各行业的开水需求，是替代传统电开水器和开水锅炉等传统开水设备、节能工程改造的最佳产品。

#### 设备应用

- 食品加工、中药煎煮（生产用开水）；
- 工业场所（印染、沙洗、化工等用途）；
- 学校、医院、工厂单位（集中供应开水）；
- 商场场所（大型批发市场、农贸市场集中供应开水）。

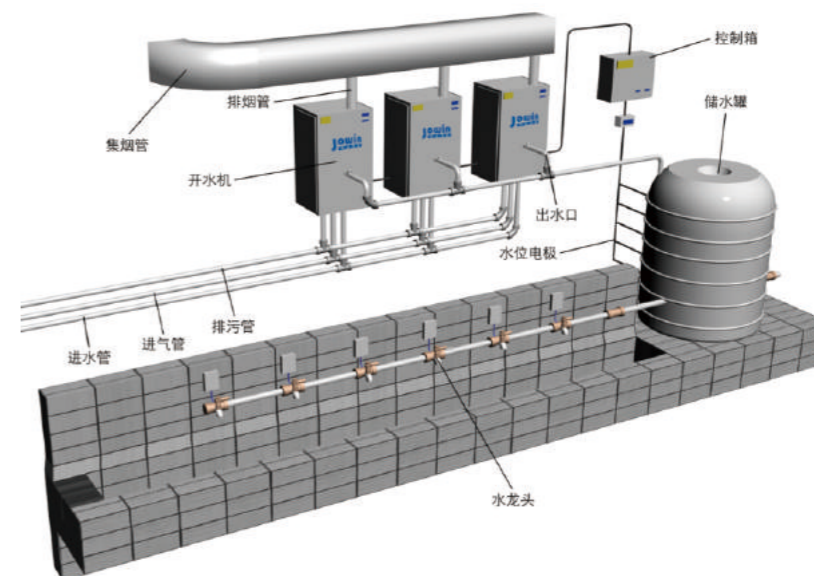
#### 设备功能特点

- 节能效果好 ●全自动出水，无人值守运行
- 操作方便 ●环保、低排放 ●噪音低 ●开水供应量大

#### 解决行业难题

- 大功率电开水锅炉取电困难；
- 一键操作，自动控制，无需专人值守；
- 可单机或多机并联使用，供开水量灵活可调；
- 传统用煤开水锅炉高排放、高污染、低效率的问题；
- 传统煤、电开水锅炉投资大、启停周期长，供开水量不可调的问题。

### 产品工作示意图：



# 商用 Single 燃气 double noodle barrel 单/双头汤面桶



双头桶

单头桶

## 产品技术指标：

产品名称	卓益商用燃气节能单头炉		卓益商用燃气节能双头炉	
	产品型号	产品型号	产品型号	产品型号
产品型号	J-TTDT70	J-TTDT90	J-TTST70/70	J-TTST70/90
燃气类型	液化石油气(液化气)/天然气/人工煤气		液化石油气(液化气)/天然气/人工煤气	
燃气压力	2800Pa/2000Pa/1000Pa (分别对应以上气种)		2800Pa/2000Pa/1000Pa (分别对应以上气种)	
点火方式	智能脉冲点火		智能脉冲点火	
额定电压	AC220/50Hz		AC220/50Hz	
进气口规格	DN15外牙		DN15外牙	
排气管管径	50mm		50/50mm	
容积	70L	90L	70L/70L	70L/90L
内桶规格(桶径×桶深)mm	500×370	500×450	500×370/500×370	500×370/500×450
外桶规格(桶径×桶深)mm	600×800×800	600×800×800	1400×800×800	1400×800×800
风机功率	100W	100W	100W(单桶参数)	100W(单桶参数)
额定热负荷	20KW	20KW	20KW(单桶参数)	20KW(单桶参数)
燃烧器规格	6单元汤桶火排		6单元汤桶火排(单桶参数)	
耗气量 (最小火-最大火)	液化气(1.2m³减压阀)	0.4-1.7kg/h	0.4-1.7kg/h	0.4-1.7kg/h(单桶参数)
	天然气(2000pa)	0.5-2.0m³/h	0.5-2.0m³/h	0.5-2.0m³/h(单桶参数)
包装方式	木框架	木框架	木框架	木框架

## 产品详细介绍：

### 产品说明

卓益商用燃气节能单/双头炉系列，运用最新燃烧换热技术设计制造，一键式操作。使用液化石油气、天然气、人工煤气等气体燃料，产品容积可选，一体化设计，集成水龙头和操作台一体是替代传统汤锅的最佳产品。主要适用于餐饮酒楼、卤制品加工、粉面馆等行业。

### 设备应用

- 酒店餐饮业(汤面、煲汤、煲粥、煲鱼翅、煮豆浆等)；
- 卤制品厂、食品加工厂(卤水、食品生产、加工等)；
- 医院、机关单位、学校、职工食堂(煮、煲食物)。

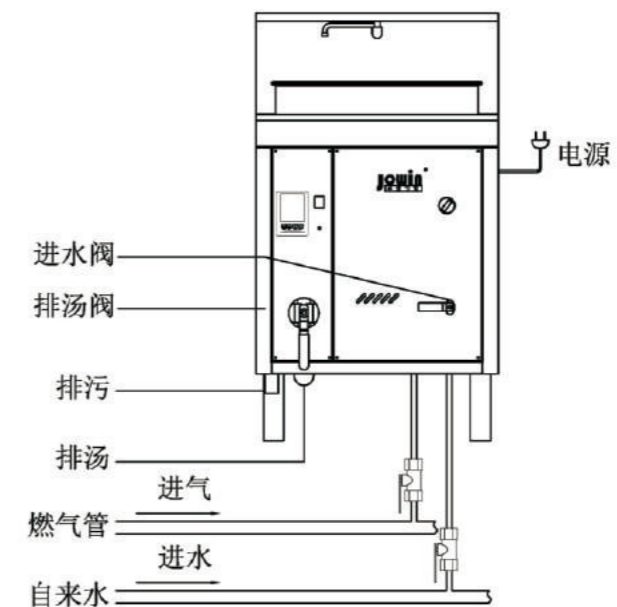
### 设备功能特点

- 集成度高 ● 安全可靠 ● 保温效果良好 ● 环保 ● 节能、高效
- 燃烧充分，换热迅速，CO排放仅有国家标准的5%；
- 外形美观、材质优良 ● 操作方便 ● 带电子显示屏

### 解决行业难题

- 代替：矮仔炉+不锈钢桶；
- 改变：把传统低能效的电、煤灶+汤锅方式改为高效节能的一体化节能汤桶设备。

## 产品工作示意图：



# 商用 Energy 燃气 节能汤桶

saving soup bucket



## 产品技术指标：

产品名称	卓益商用燃气节能汤桶					
产品型号	J-TTYT70	J-TTYT100	J-TTYT170	J-TTYT260	J-TTYT300	
燃气类型	液化石油气(液化气)/天然气/人工煤气					
额定燃气压力	2800Pa/2000Pa/1000Pa (分别对应以上气种)					
点火方式	智能脉冲点火					
额定电压	AC220/50Hz					
进气口规格	DN15外牙					
排气管管径	50mm					
容积	70L	100L	170L	260L	300L	
内桶规格(桶径×桶深)mm	450×450	500×500	600×600	700×700	800×600	
外桶规格(桶径×桶深)mm	500×700	550×810	650×850	750×930	850×850	
风机功率	90W	100W	100W	120W	120W	
额定热负荷	14KW	20KW	25KW	33KW	33KW	
燃烧器规格	4单元汤桶火排	6单元汤桶火排	6单元汤桶加长火排	20单元火排		
耗气量 (最小火-最大火)	液化气(1.2m³减压阀)	0.3-1.2kg/h	0.4-1.7kg/h	0.5-1.9kg/h	0.8-3.0kg/h	0.8-3.0kg/h
	天然气(2000pa)	0.4-1.4m³/h	0.5-2.0m³/h	0.6-2.5m³/h	0.9-3.3m³/h	0.9-3.3m³/h
包装方式	木框架	木框架	木框架	木框架	木框架	

## 产品详细介绍：

### 产品说明

卓益商用系列燃气节能汤桶，运用最新燃烧换热技术设计制造，一键式操作。使用液化石油气、天然气、人工煤气等气体燃料，产品容积可选，是替代传统汤锅的最佳产品。主要适用于餐饮酒楼、卤制品加工、粉面馆等行业。

### 设备应用

- 酒店餐饮业(汤面、煲汤、煲鱼翅等)；
- 卤制品厂、食品加工厂(卤水、食品生产、加工等)；
- 医院、机关单位、学校、职工食堂(煮、煲食物)。

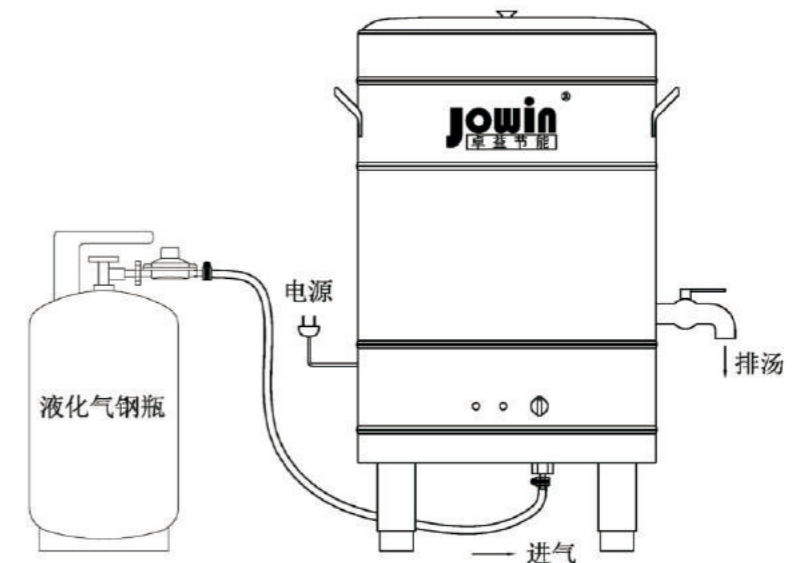
### 设备功能特点

- 集成度高 ●安全可靠 ●保温效果好 ●环保 ●节能、高效
- 燃烧充分，换热迅速，CO排放仅有国家标准的5%；
- 外形美观、材质优良 ●操作方便

### 解决行业难题

- 代替：矮仔炉+不锈钢桶；
- 改变：把传统低能效的电、煤灶+汤锅方式改为高效节能的一体化节能汤桶设备。

## 产品工作示意图：



# 商用 Energy

saving heat conduction oil soup barrel

## 燃气 节能导热油汤桶



### 产品技术指标：

产品名称	卓益商用燃气节能导热油汤桶			卓益商用燃气节能导热油单头炉
	J-TTYD60	J-TTYD80	J-TTYD140	J-TTDD300
产品型号	J-TTYD60	J-TTYD80	J-TTYD140	J-TTDD300
燃气类型	液化石油气(液化气)/天然气/人工煤气			液化石油气(液化气)/天然气/人工煤气
额定燃气压力	2800Pa/2000Pa/1000Pa (分别对应以上气种)			2800Pa/2000Pa/1000Pa (分别对应以上气种)
点火方式	智能脉冲点火			智能脉冲点火
额定电压	AC220/50Hz			AC220/50Hz
进气口规格	DN15外牙			DN15外牙
排气管管径	50mm			50mm
有效容积	60L	80L	140L	300L
储油量	25L	30L	40L	80L
内桶规格(桶径×桶深)mm	420×400	470×450	570×550	800×600
外桶规格(桶径×桶深)mm	500×950	550×1000	650×1050	1050×1250×1470
风机功率	120W	120W	120W	100W
额定热负荷	20kw	20kw	20kw	33KW
燃烧器规格	6单元汤桶火排			20单元火排
耗气量 (最小火-最大火)	液化气(1.2m³减压阀)	0.4-1.7kg/h	0.4-1.7kg/h	0.4-1.7kg/h
	天然气(2000pa)	0.5-2.0m³/h	0.5-2.0m³/h	0.5-2.0m³/h
包装方式	木框架	木框架	木框架	木框架

### 产品详细介绍：

#### 产品说明

卓益商用系列燃气节能导热油汤桶，运用最新燃烧换热技术设计制造，一键式操作。使用液化石油气、天然气、人工煤气等气体燃料，产品容积可选，是替代传统汤锅的最佳产品。主要适用于餐饮酒楼、卤制品加工、豆制品加工（煮豆浆）、中药煎煮等行业。

#### 设备应用

- 酒店餐饮业（汤面、煲汤、煲鱼翅等）；
- 卤制品厂、食品加工厂（卤水、食品生产、加工等）；
- 医院、机关单位、学校、职工食堂（煮、煲食物）。

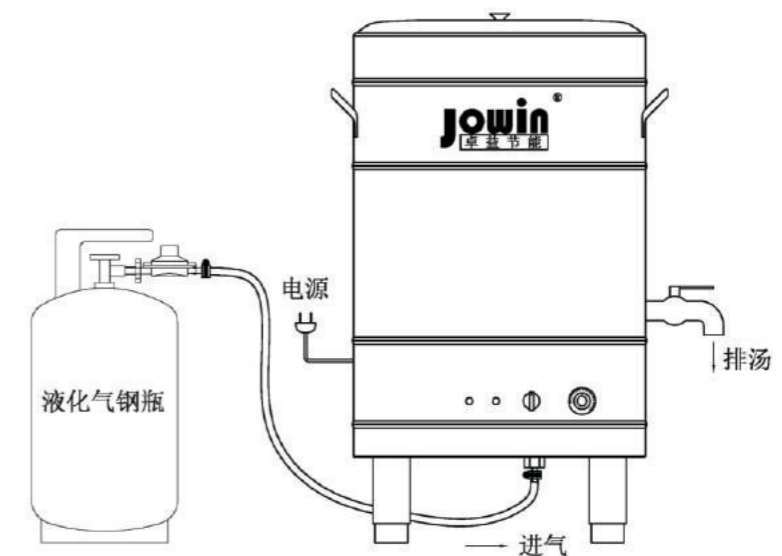
#### 设备功能特点

- 集成度高 ● 安全可靠 ● 保温效果良好 ● 环保 ● 节能、高效
- 燃烧充分，换热迅速，CO排放仅有国家标准的5%；
- 外形美观、材质优良 ● 操作方便
- 煮煲食物，不糊底 ● 平底易清洗 ● 保温效果好

#### 解决行业难题

- 代替：矮仔炉+不锈钢桶；
- 改变：把传统低能效的电、煤灶+汤锅方式改为高效节能的一体化节能汤桶设备。
- 解决：煮、煲食物焦糊，清洗困难的难题。

### 产品工作示意图：





学校案例	酒店案例	机关单位案例
 沈阳工业大学	 锦都大酒店	 上海宝钢集团
 河北农业大学	 南京汇鼎酒店	 东风雷诺汽车
 济南大学	 大同瑞州大酒店	 TCL武汉工厂
 南京理工大学	 成都大蓉和酒店	 比亚迪
 西安交通大学	 万宝路大酒店	 vivo工厂
 武汉大学	 宁波华侨豪生大酒店	 华坚集团
 成都理工大学	 湖南华天酒店	 深圳观澜高尔夫会所

学校案例	酒店案例	机关单位案例
华北电力大学	河南久久缘婚礼主题酒店	北京华联创新学习中心
山东师范大学	洛阳中迅大酒店	中国环境管理干部学院
济南大学	河南安阳田苑大酒店	太原铁路局
青岛理工大学	驻马店西平柏城酒店	青岛美邦乐食品厂
天津职业大学	南阳盛世开元商务酒店	山东航空公司中央厨房
山西太原大学城	三门峡金玫瑰大酒店	山东禹城馒头厂
山西晋中职业技术学校	大同瑞世佳婚礼主题酒店	西安BYD
山西中医学校	大同瑞州大酒店	郑州德芙食品(股份)有限公司
山西长治医学院	长沙大蓉和	贵州屠宰厂
河北农业大学	湖南华盛泰酒店	武汉CBD中心商务区
河南工业大学	湖南华天酒店	湖北省国土资源厅食堂
西安交通大学经发学校北校区	长沙芳园酒店	武汉中船重工701研究所食堂
西安交通大学经发学校南校区	标榜时尚连锁酒店	武汉九州通药业集团
西安交通大学城市学院	武汉汉正瑞鑫大酒店	冠捷显示器员工食堂
陕西医科学校	南京汇鼎酒店	东风场子江汽车
陕西宝鸡文理学院	武汉华美达酒店	十堰人民商场
陕西宝鸡技师学校	南京6号公馆	TCL空调器(武汉)有限公司
南京理工大学	南京广缘大酒店	海斯坦普(武汉)金属成型有限公司
南京审计学校	万宝路大酒店	日新光伏产业园区食堂
南京气象学院	南京九重天大酒店	湖北阿尔斯通员工食堂
温州工贸学校	南京百盛大酒店	上海宝钢贸易有限公司食堂
湖北襄阳职业技术学院	常州凯歌大酒店	南昌老干部活动中心
黄冈师范学院	常州如缘大酒店	景德镇洪客隆广场
沅江一中学院	常州来缘大酒店	江西赣西医院
武汉工业学院金银湖校区	常州文苏大饭店	六安市人民医院
湖北宜昌市第一中学	苏州知音大酒店	安徽大别山创业中心
常德师范学院	苏州国晏中心	合肥孔雀休闲山庄
华坚赣州科技职业学院	镇江阿得宝假日酒店	湖南省统计局
湖南沅江琼湖中学	上海嘉定张太和餐饮连锁酒店	重庆馒头厂
湘潭江升中学	上海望湘园连锁酒店	东莞步步高集团
湖南沅江一中	上海金山元悦大酒店	惠州华阳通用公司
邵阳湘郡中学	上海裕港大酒店	东莞华坚集团
成都理工大学	上海渝信川菜连锁酒店	东莞秦关面道
中国民航飞行学院	宁波华侨豪生大酒店	桑拿洗浴案例
成都体育学院	温州新溢香厅大酒店(上江店)	沈阳宏塔泉浴池
成都市温江区医药大学	温州聚鲜阁大酒店温州金瓯大酒店	沈阳龙洲浴池
四川大学成都锦城学院	西安川府锦绣酒店	沈阳北园浴池
成都市天回镇医学院	西安中飞酒店	沈阳美佳乐浴池
成都西华大学后勤总公司饮食中心	西安天悦正友大酒店	长春金东方洗浴
成都信息工程学院学生第一食堂	西安飞鹿酒店	长春浪花岭洗浴
成都市四川烹专	西安秦府酒楼	长春龙跃洗浴
成都托普学院	西安苏福记店	营口红运浴池
成都体育学院	西安盛运涮烤连锁	营口和平浴池
成都医药大学(温江)	西安竹园村	营口香洋浴池
成都中医学院	云南滇味石锅鱼(西安)	营口玫瑰园浴池
重庆第二师范	泉州鲤城大酒店	本溪阔水源浴池
成都西华大学	深圳中兴和泰酒店	本溪金凤凰浴池

# 千万客户共同见证



节能改造

## 5大Five major advantages 优势卓益节能



质量

专业设备：自动焊接、数冲、激光切割、正规纸箱自动包装线  
专业生产：流水线生产，64道生产工序，13道质量检测  
资质齐全：生产许可证、检测报告  
优质配件：耐高温风机、宽电压脉冲控制器、工业级风压开关、一体化铸造火排燃烧器，定制双位燃气电磁阀



高配置

高质量配件：304或316水胆、进水铜管、一体化加粗点火针、加厚阻燃保温层、组合式上下面板  
高质量包装：正规纸箱或木箱包装  
附件齐全：随机免费配置减压阀、泄压阀、球阀、三通、进气嘴等配件



安全保障

产品责任险：太平洋产品责任险  
生产许可证：工业品生产许可证  
检测报告：产品权威测试报告



服务保障

服务热线24小时服务  
区域办事处24小时服务  
免费提供方案设计及电话技术支持  
省会城市4小时内上门服务,省会以下城市12小时内上门服务



维护方便

所有面板可打开水胆、风机、脉冲控制器、燃烧器维护更换方便，使用简单工具即可解决所有问题。